

effeff seria 142U i 342U

Elektrozaczepty do drzwi przeciwpożarowych i ewakuacyjnych

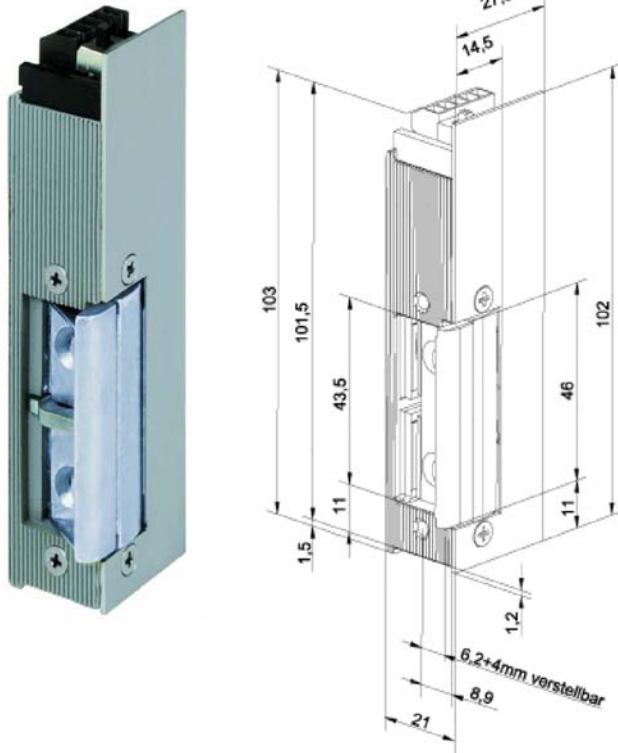
Zastosowanie

Elektrozaczepty serii 142U (NC) przeznaczone są do montażu na głównym zamku drzwi p.poż pełniących funkcje barier ogniowych oraz do zabezpieczania pomieszczeń wymagających wyższego poziomu zabezpieczenia. Mogą pracować wewnątrz jak i zewnątrz budynków.

Elektrozaczepty serii 342U (NO) muszą być montowane jako dodatkowe (nie na głównym zamku p.poż.). Mogą współpracować z zatrzaskiem effeff 807-10. Zestaw montuje się zazwyczaj ok. 20 cm powyżej zamka głównego. Taka konfiguracja pozwala osiągnąć funkcję ewakuacji na drzwiach ppoż.

Właściwości

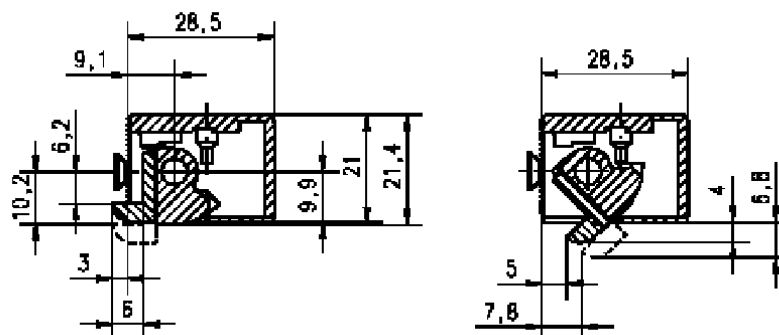
- ✓ Elektrozaczep wzmocniony z regulacją FaFix i Fix w standardzie
- ✓ Stalowa obudowa
- ✓ Wyposażony w diodę zabezpieczającą
- ✓ Wersja lewa i prawa
- ✓ Mikroprzełącznik w opcji



Na rysunku wersja 142US – z zaciskami na dłuższym boku.

Funkcje

- Model 142U-----Q34 – zamknięty bez prądu (NC); 12/24 V AC/DC; lewy
- Model 142U-----Q35 – zamknięty bez prądu (NC); 12/24 V AC/DC; prawy
- Model 142UR-----Q34 – zamknięty bez prądu (NC) z mikroprzełącznikiem; 12/24 V AC/DC; lewy
- Model 142UR-----Q35 – zamknięty bez prądu (NC) z mikroprzełącznikiem; 12/24 V AC/DC; prawy
- Model 342U-----Q94 – otwarty bez prądu (NO); 12/24 V DC; lewy
- Model 342U-----Q95 – otwarty bez prądu (NO); 12/24 V DC; prawy
- Model 342UR-----Q94 – otwarty bez prądu (NO) z mikroprzełącznikiem; 12/24 V DC; lewy
- Model 342UR-----Q95 – otwarty bez prądu (NO) z mikroprzełącznikiem; 12/24 V DC; prawy



effeff seria 142U i 342U**Elektrozaczepy do drzwi przeciwpożarowych i ewakuacyjnych****Parametry Techniczne**

| Cechy | |
|---------------------------------|----------------|
| Odporność mechaniczna | 6500N |
| Materiał: obudowa/zapadka/fafix | stal/stal/stal |
| Zakres temperatur otoczenia | -15°C do +40°C |

Parametry elektryczne przy 20 °C

| Typ cewki (przełącznik 12/24V) | Napięcie zasilania | Rezystancja w Ω | AC- Pobór prądu w mA | DC- Pobór prądu w mA | Maksymalny nacisk wstępny N przy AC | Maksymalny nacisk wstępny N przy DC |
|-----------------------------------|--------------------|------------------------|----------------------|----------------------|-------------------------------------|-------------------------------------|
| Q3 (12V) | 12V \pm 1V | 60 | 130 | 200 | 50 | 10 |
| Q3 (24V) | 24V \pm 2V | 240 | 70 | 100 | 50 | 10 |
| Q9 (12V rewersyjny) | 12V \pm 1V | 60 | | 200 | | 10 |
| Q9 (24V rewersyjny) | 24V \pm 2V | 240 | | 100 | | 10 |

Akcesoria

- ✓ -----03335-04 Blacha zaczepowa płaska długa z osłoną zapadki; stal nierdzewna; lewa
- ✓ -----03335-05 Blacha zaczepowa płaska długa z osłoną zapadki; stal nierdzewna; prawa
- ✓ -----05135-04 Blacha zaczepowa płaska długa; stal nierdzewna; lewa
- ✓ -----05135-05 Blacha zaczepowa płaska długa; stal nierdzewna; prawa
- ✓ -----06601-04 Blacha zaczepowa kątowna długa; żółta; lewa
- ✓ -----06601-05 Blacha zaczepowa kątowna długa; żółta; prawa
- ✓ -----06635-04 Blacha zaczepowa kątowna długa; stal nierdzewna; lewa
- ✓ -----06635-05 Blacha zaczepowa kątowna długa; stal nierdzewna; prawa
- ✓ -----12035-01 Blacha zaczepowa płaska krótka; ocynkowana; uniwersalna
- ✓ -----13735-01 Blacha zaczepowa kątowna krótka; stal nierdzewna; uniwersalna
- ✓ -----39135-04 Blacha zaczepowa o przekroju „U” długa; stal nierdzewna; lewa
- ✓ -----39135-05 Blacha zaczepowa o przekroju „U” długa; stal nierdzewna; prawa